

Компания «ДиЕв» г. Набережные Челны работает на рынке строительных конструкций с 1996 года. Предприятие имеет большой опыт в экструдировании профилей из ПВХ, разработке технологии экструзии и производстве инструмента для этого процесса.

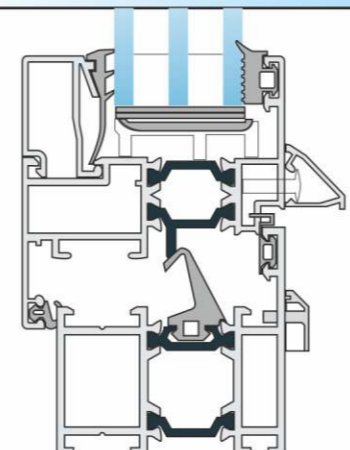
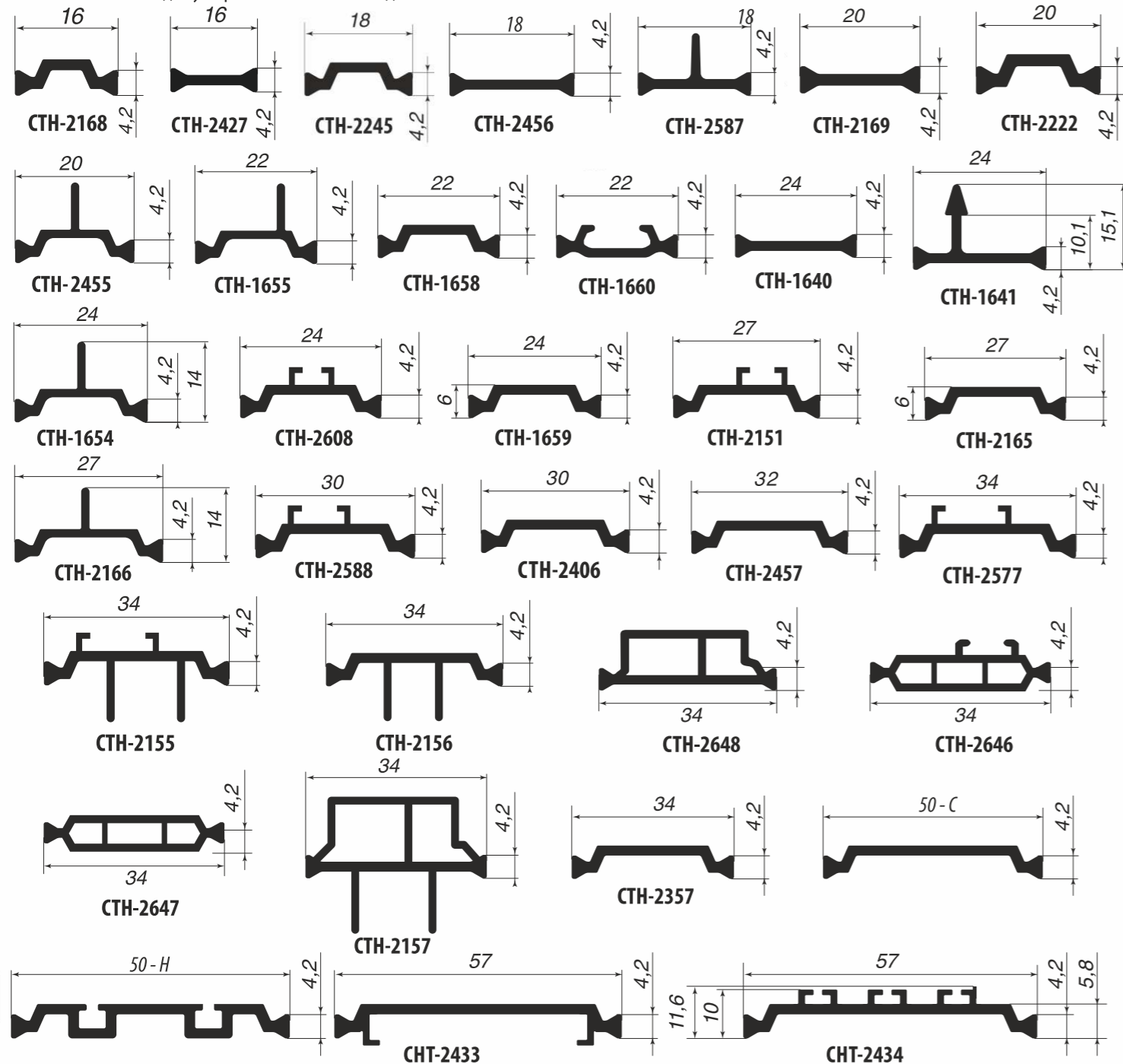
В 2005 году в ООО «ДиЕв» запущена высокопроизводительная итальянская линия по производству профилей из стеклонаполненного полиамида ПА66.

Наша компания имеет возможность освоить производство полиамидного профиля любой сложности по чертежу заказчика, начиная от процесса проектирования оснастки до получения готового профиля.

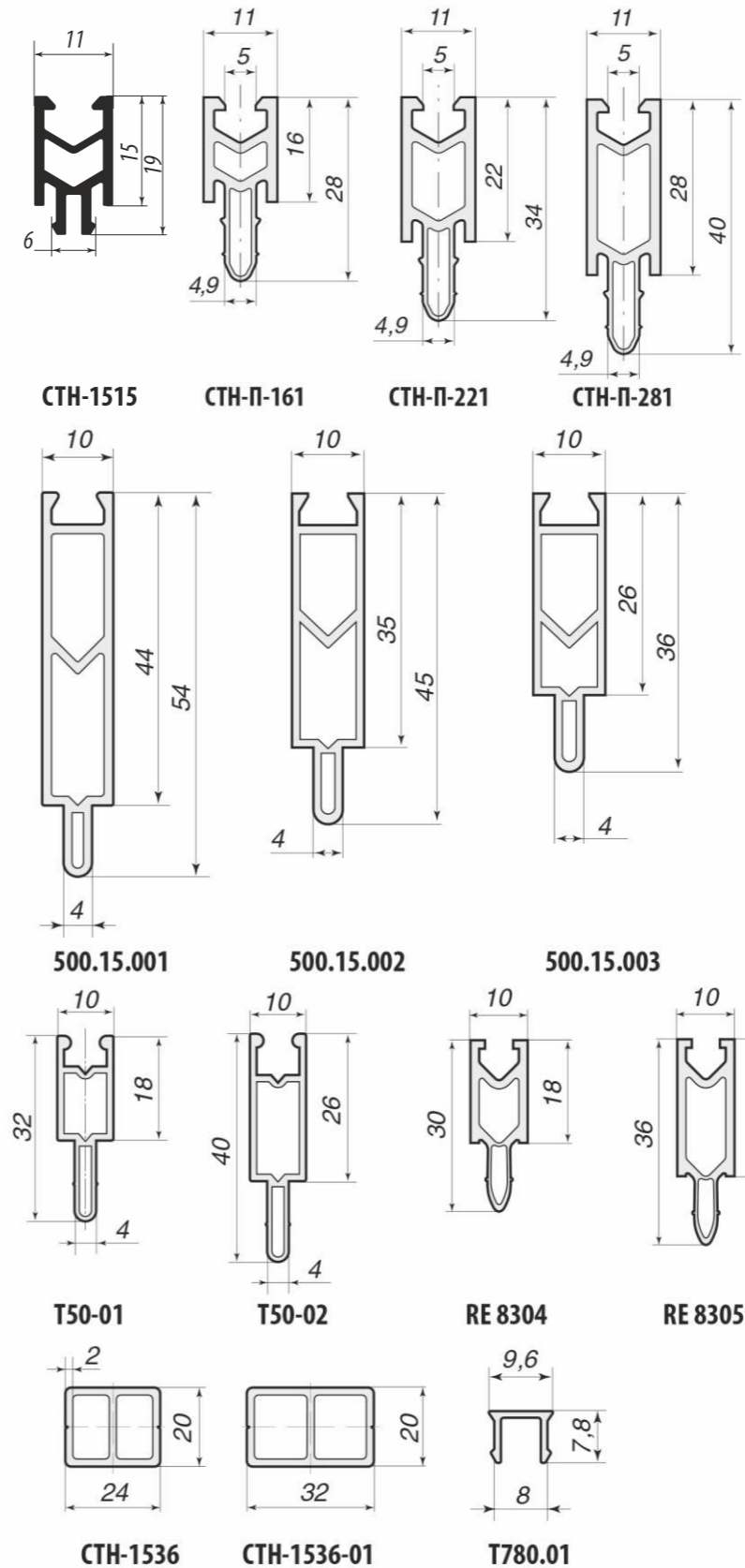
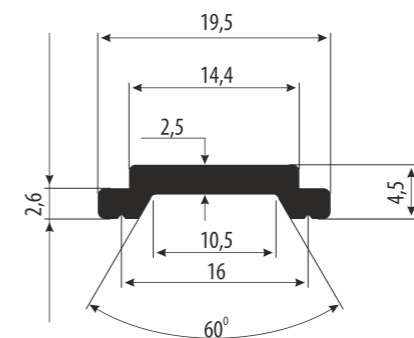
ТЕРМОИЗОЛЯЦИОННЫЕ ПРОФИЛИ ПОЛИАМИДНЫЕ

Изготавливаются по ГОСТ 31014-2002 методом экструзии из полиамида ПА66 с массовой долей стекловолокна 25%.

Профили из полиамида, армированные стекловолокном, применяются в конструкции так называемого «тёплого» алюминиевого профиля. Полиамидные вставки, обладая низкой теплопроводностью, позволяют существенно повысить теплозащитные свойства полученного таким образом комбинированного профиля. Благодаря наличию стекловолокон в изолирующей вставке алюминиевый профиль к тому же приобретает требуемые механические характеристики, например, такие как высокая прочность при поперечном растяжении и срезе, что улучшает восприимчивость профиля к статическим нагрузкам. Одной из основных механических характеристик материала является ударная вязкость (способность полимерных материалов сопротивляться нагрузкам, приложенным с большой скоростью), которая для данного материала должна составлять не менее 30 кДж/м², что обеспечивает необходимую прочность конечного изделия.



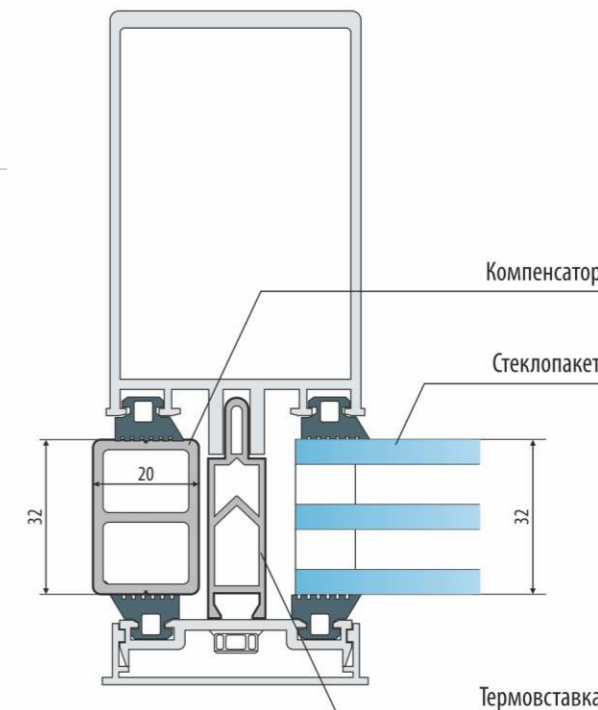
Тяга соединительная СТН-2537



ТЕРМОИЗОЛЯЦИОННЫЕ ПРОФИЛИ ИЗ ПВХ

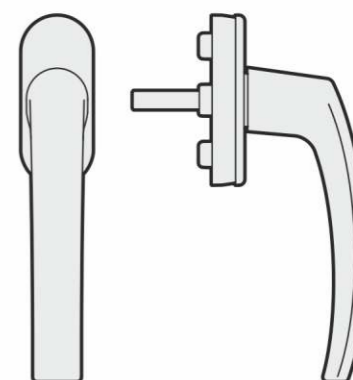
Применяются в качестве конструктивного соединительного и термоизолирующего элемента в комбинируемых алюминиевых профилях для фасадных систем. Низкая теплопроводность дистанционных вставок из ПВХ, расположенных между внутренними профилями и наружной прижимной планкой, препятствует теплопередаче и повышает теплозащитные свойства фасадных систем. На данный момент освоено производство термовставок для следующих систем: Татпроф, Сиал, Агрисовгаз, Реалит, ВСМПО.

Узел фасадной системы



ОКОННАЯ РУЧКА

Предназначена для установки на ПВХ-окна. Материал – АБС.



СТН-1990